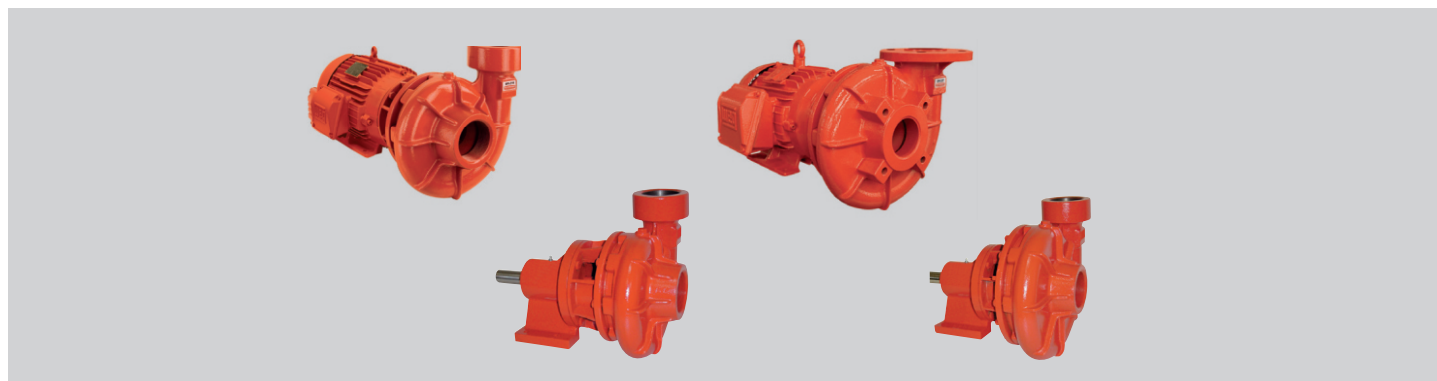


Motobomba trifásica de 20 cv

Séries BPI-21 e BPI-22



Aplicações Gerais

- Rede de hidrantes
- Rede de sprinklers
- Sistema fixo de espuma adaptado à rede de hidrantes
- Sistemas de prevenção e combate contra incêndio

Detalhes Técnicos do Produto Padrão

- Bocais com rosca BSP
- Caracol da motobomba de ferro fundido GG-20
- Intermediário de ferro fundido GG-15
- Rotor de ferro fundido GG-15
- Selo mecânico constituído de aço inox AISI-304, buna N, grafite e cerâmica
- Motor elétrico IP-55, 2 Polos, 60 Hz
- Modelo R: bocais roscados
- Modelo F: bocais flangeados conforme Norma DIN 1092 1, sem contraflanges

Opções

- Rotor: bronze
- Selo mecânico: EPDM, Viton®, EPDM carbeto de silício, Viton® carbeto de silício, outros sob consulta
- Motor elétrico: IPW-55, à prova de explosão
- Mancalizada
- Kit contraflanges de sucção e recalque

Importante

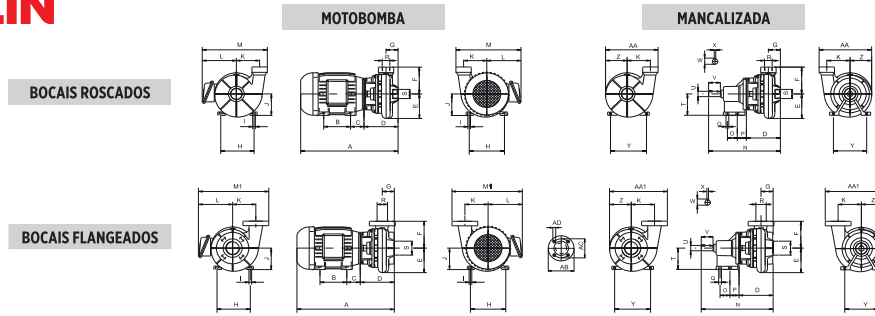
- Para bombeamento de água acima de 70°C, utilize selo mecânico de Viton®

Tabela de Seleção

MODELO	Potência (cv)	Monofásico	Trifásico	Ø Sucção (pol)	Ø Recalque (pol)	Pressão máxima sem vazão (m.c.a.)	Altura máxima de sucção (m.c.a.)	Ø Rotor (mm)	CARACTERÍSTICAS HIDRÁULICAS																				
									Altura Manométrica Total (m.c.a.)																				
									36	37	38	39	40	41	42	43	44	45	46	47	48	49	50	52	54	56	58	60	62
Vazão em m ³ /h válida para sucção de 0 m.c.a.																													
BPI-22 R/F 2 1/2	20		X	2 1/2	2 1/2	71	8	190	*	*	*	*	*	*	*	*	*	*	*	*	*	*	*	*	73,6	67,5	60,8	53,4	45,0

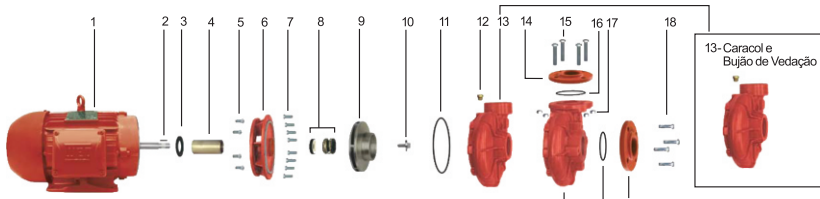
Observações:

- Dados hidráulicos conforme ISO 9906 anexo "A", com motor de linha e frequência indicados. Para condições diferentes consulte a Fábrica.
- Não utilize a motobomba na faixa com asteriscos (*).
- Para obter a altura manométrica total em m.c.a., não deixe de considerar as perdas de carga por atrito da instalação.
- Obrigatório o aterramento do motor elétrico, conforme previsto na NBR 5410 ou norma equivalente do país onde o produto será instalado.



DIMENSÕES EM MILÍMETROS (mm) - 60 Hz		
BPI-22 R/F 2 1/2		
Potência	20 cv	
Referência	Trif.	Mono.
A	696	
B	210	
C	108	
D	191	
E	153	
F	148	
G	71	
H	254	
I	15	
J	160	
K	133	
L	264	
M	429	
M1	490	

DIMENSÕES EM MILÍMETROS (mm) - 60 Hz		
BPI-22 R/F 2 1/2		
Descrição	BPI-22 R/F 2 1/2	
Potência	20 cv	
Referência	Trif.	Mono.
N	383	
O	62	
P	33	
Q	11	
R ("BSP")	3	
S ("BSP")	3	
T	100	
U	28	
V	60	
W	32	
X	8	
Y	136	
Z	140	
AA	317	
AA1	366	
AB-R	185	
AC-R	145	
AD-R	18	
AB-S	185	
AC-S	145	
AD-S	18	
Peso Motobomba (kg)	134 / 145	
Peso Mancalçada (kg)	31 / 44	



Item	Descrição	Composição do Kit	Quant. de peças utilizadas no produto	Quant. de peças contidas em cada caixa do kit	BPI-22 R/F 2 1/2
1	Motor elétrico IP-55, 2 polos, 60 Hz		1	-	20 cv
2	Chaveta eixo		1	-	8720055101A
3	Anel de respingo		1	-	8720014104A
4	Bucha do selo		1	-	8723016101A
*5	Kit paraf. SZ.NC. 3/8X1		4	4	-
	Kit paraf.SZ.NC. 1/2X1		4	4	8720130101A
*6	Intermediário		1	-	-
			1	-	8701458501A
**7	Kit paraf. SZ.NC. 3/8" x 1"		8	4	8720130109A
8	Selo mecânico 1 1/4" T21 BUNA		1	-	8720181101A
9	Rotor		1	-	-
			1	-	8701258162A
10	Parafuso S.NC. 3/8" x 3/4" Flang.		1	-	8720131101A
11	O-ring 2258 151.99X3.53mm		1	-	-
	O ring 2266 202.79X3.53mm		1	-	8720114122A
12	Bujão de vedação 1/4" GAS		1	-	8720037101A
13	Kit caracol BPI-21 R 2 1/2	Caracol e Bujão de vedação 1/4"	1	1	-
	Kit caracol BPI-21 F 2 1/2		1	1	-
	Kit caracol BPI-22 R 2 1/2		1	1	8701206501A
	Kit caracol BPI-22 F 2 1/2		1	1	8701472501A
**14	Flange 2 1/2 DIN 1092 1 PN16		1	-	8701467151A
**15	Kit paraf. S.NC. 5/8" x 2 1/2"		4	4	8720129129A
**16	O-ring 2238		2	-	8720114114A
**17	Porca NC. 5/8"		4	-	8720145104A
**18	Kit paraf. S.NC. 5/8" x 1 3/4"		4	4	8720129127A
***	Kit mancal MG 100FC149 JM108		-	-	8730501107A
	Diâmetro do rotor (mm)		-	-	190

Opções					
8	Selo mec. 1 1/4" T21 VITON	-	1	-	8720181107A
	Selo mec. 1 1/4" T21 EPDM	-	1	-	8720181106A
	Selo mec. 1 1/4" T21 SIC-EPDM	-	1	-	8720181103A