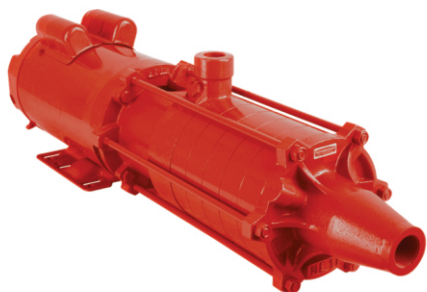


# Motobomba Jockey - 2 hp - trifásica

## Série BT4



Motobombas Booster de alta pressão, fornecidas com 5 a 19 estágios.

### Aplicações Gerais

- Nebulização em aviários e estufas
- Sistemas de pressurização
- Lavadoras de alta pressão
- Abastecimento de bebedouros
- Motobomba jockey para prevenção e combate contra incêndio
- Irrigação de jardins
- Alimentação de caldeiras com água fria
- Elevação de água a grandes alturas
- Transporte de água a longas distâncias
- Filtragem forçada
- Refrigeração por spray
- Osmose reversa (modelos de aço INOX)
- Fertilização (modelos de aço INOX)

### Detalhes Técnicos do Produto

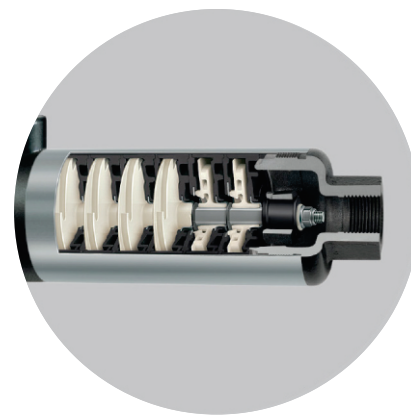
- Corpo de aço inox AISI 304.
- Bocais de sucção e recalque em ferro fundido GG-20 ou inox AISI-304, com rosca BSP 1" (para modelos até 4 cv) e rosca BSP 1 1/2" (para modelos a partir de 5 cv).
- Rotor fechado de Celcon®.
- Difusores de Noryl® GFN3 - 30% de fibra de vidro.
- Selo mecânico constituído de aço inox AISI-304, buna N, grafite e cerâmica.
- Sistema de estágios flutuantes TRI-SEAL®.
- Motores elétricos: IP-21, 2 Polos, 60 Hz ou IP-55, eixo de aço inox AISI-316 e isolamento classe F, 2 polos, 60 Hz.

### Opções

- Selo mecânico em Viton ou EPDM.

### Importante

- Temperatura máxima de operação: 40 ° C.
- Altura máxima de sucção: 3 m.c.a.
- Pressão máxima na entrada: 50 m.c.a.
- Para versões com características diferentes das especificadas acima, consulte a Fábrica.



Imagens de caráter ilustrativo. As informações poderão sofrer alterações sem prévio aviso, de acordo com a evolução tecnológica.

MODELO	Potência (cv)	Estágios	Monofásico	Trifásico	Sucção (pol)	Recalque (pol)	Pressão máxima sem vazão (m.c.a.)	Altura máxima de sucção (m.c.a.)	Ø Rotor (mm)	Características Hidráulicas																		
										Altura Manométrica Total (m.c.a.)																		
										20	30	40	50	60	70	80	90	100	110	120	130	140	150	160	180	200	220	
										Vazão em m³/h válida para sucção de 0 m.c.a.																		
BT4-0720E19	2	19	x	x	1	1	250	3	79	*	*	*	*	*	2,3	2,2	2,1	2,1	2	1,9	1,8	1,8	1,7	1,6	1,4	1,1	0,8	
BT4-2020E10	2	10	x	x	1	1	114	3	79	*	6,8	6,4	5,9	5,5	5,0	4,4	3,7	2,9	1,7									
BT4-1020E15	2	15	x	x	1	1	190	3	79	*	*	*	*	*	*	*	2,8	2,6	2,5	2,3	2,1	1,9	1,6	1,3				

Obs.: - Dados hidráulicos conforme ISO 9906 anexo "A", com motor de linha e frequência indicados. Para condições diferentes, consulte a Fábrica.

- Não utilize a motobomba nas faixas com asteriscos (\*).

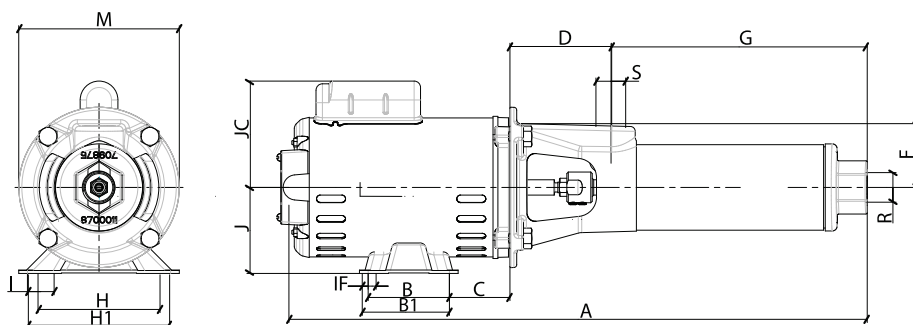
- Para obter a altura manométrica total em m.c.a., não deixe de considerar as perdas de carga por atrito da instalação.

- Obrigatório o aterramento do motor elétrico, conforme previsto na norma NBR 5410 ou norma equivalente do país onde o produto será instalado.

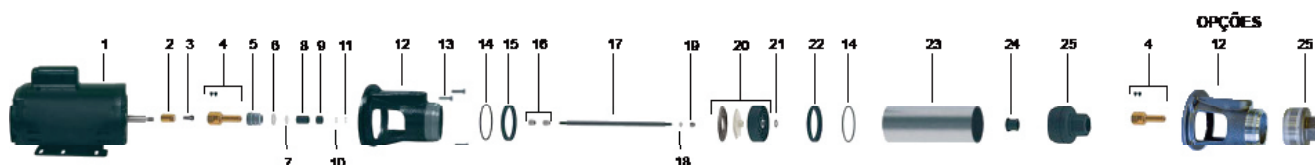
## Dimensões do Produto

BT4

MOTOBOMBA IP-21



BT4-05 / BT4-07



**DIMENSÕES EM MILÍMETROS (mm) - 60 Hz**  
**BT4 (Motor IP-21)**

Descrição	BT4-0720E19	
Potência	2 cv	
Referência	Trif.	Mono.
A	931	911
B	76	76
BI	-	-
C	70	70
D	106	106
F	64	64
G	535	535
H	124	124
HI	-	-
I	31	31
IF	9	9
J	89	89
JC	121	82
M	164	164
R ("BSP)	1	1
S ("BSP)	1	1
Peso (kg)	28,0	24,5

Item	Descrição	Composição do Kit	Quant. de peças no produto	Quant. de peças no kit	BT4-1020E15
1	Motor elétrico, 2 polos, 60 Hz	-	1	-	2 cv
2	Adaptador eixo	-	1	-	8730653101A
* 3	Paraf. TCC.NF. 1/4" x 5/8" IN	-	1	-	8720125101A
4	Kit acoplamento	Paraf.TSC.NF. 5/16"x3/8"	2	2	8730653102A
		Acoplamento eixo	1	1	
5	Selo mecânico 5/8" IP06 BUNA	-	1	-	8720174101A
6	Arruela 1,19 x 0,64 x 0,06	-	1	-	305421933A
7	Anel elástico 0,625	-	1	-	305421936A
8	Buchas de distância	1	1	-	305406926A
		0,815	1	-	-
9	Bucha de distância 0,46	-	1	-	305406924A
10	Arruela 1/2" x 0,030"	-	1	-	305406921A
11	Arruela 1/2" x 0,015"	-	1	-	305406920A
12	Lateral de entrada FE	-	1	-	8700203501A
13	Kit paraf. SZ.NC. 3/8" x 1"	-	4	4	8720130109A
14	O-ring 2235 78,97 x 3,53 mm	-	2	2	8720114112A
15	Arruela de vedação - sucção	-	1	-	305421934A
16	Bucha de cerâmica	-	2	-	305406922A
17	Eixo	-	1	-	8730651107A
18	Arruela Lisa 0.34" x 0.62" x 0.08"	-	1	-	305421937A
19	Porca autotravante S.NF. 5/16"	-	1	-	305406925A
20	Estágio completo	Divisão	Est.	-	8752023514A
		Rotor			
		Difusor			
		Arruela distância			
21	Arruela de distância	-	Est.	5	305406919A
22	Arruela de vedação - recalque	-	1	-	305421935A
23	Corpo	-	1	-	8730652108A
24	Mancal de borracha	-	1	-	305406923A
25	Bocal de saída FE	-	1	-	8700011501A
Estágios					15

\* Item utilizado somente em modelos trifásicos. Est = Número de estágios.

Opções					
4	Kit acoplamento IN	Paraf.TSC.NF. 5/16"x3/8" IN	2	2	8730505107A
		Acoplamento eixo	1	1	
12	Lateral de entrada IN	-	1	-	8700203901A
13	Kit paraf. SZ.NC. 3/8" x 1" IN	-	4	5	8720133113A
25	Bocal de saída IN	-	1	-	8700011901A