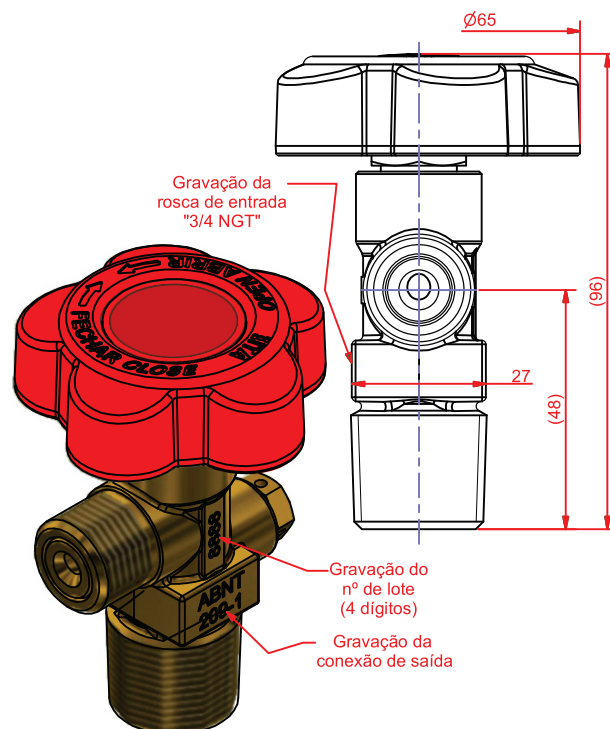
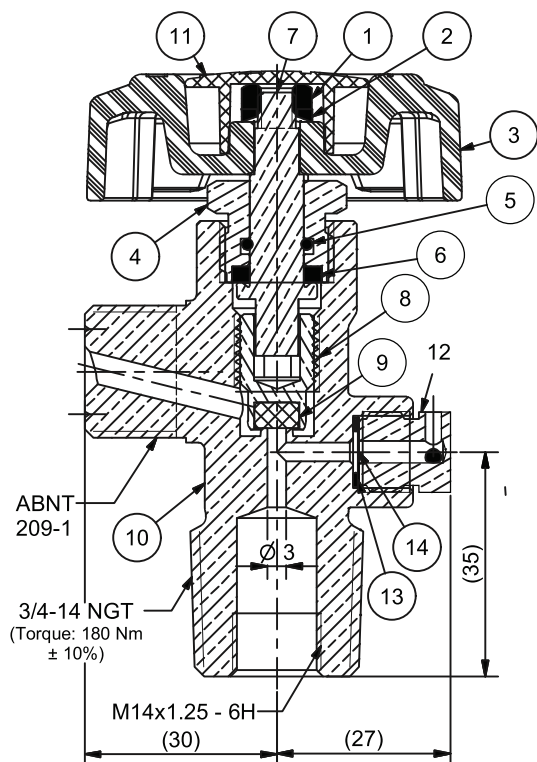


Válvula para cilindro de CO² com abertura lenta Mocelin



ABNT-209-1

3/4-14 NGT
(Torque: 180 Nm ± 10%)

M14x1.25 - 6H
(30) (27)

UTILIZA GRAXA
DUPONT / CHEMOURS
KRYTOX NRT 8908

NORMA DE REFERÊNCIA
ISO 10297

| Nº | CÓDIGO | COMPONENTE | DESCRIÇÃO | CÓD. ENGª | MATERIAL |
|----|----------------------------|--------------|------------------|-----------|-------------------------|
| 1 | 4.4.54.00864 (AG536077) | 4.4.54.00830 | Porca | AG536039 | Aço |
| 2 | | 4.4.54.00888 | Arruela | AG536080 | Nylon® 6.6 |
| 3 | | 4.4.54.00862 | Volante | AG536060 | Alumínio |
| 4 | 4.4.54.00835 (AG536070) | 4.4.54.00831 | Guia da Haste | AG536038 | Latão UNS CA360 |
| 5 | | 4.4.54.00832 | O'ring | AG536040 | EPDM |
| 6 | | 4.4.54.00834 | Arruela | AG536062 | Teflon® |
| 7 | 4.4.54.00836 | 4.4.54.00836 | Haste | AG536037 | Latão UNS CA360 |
| 8 | 4.4.54.00837 | --- | Cjto. Vedação | AG536071 | Latão UNS CA360 banhado |
| 9 | | | | | Nylon® 6.6 |
| 10 | --- | --- | Corpo | FU702870 | Latão UNS CA377 |
| 11 | 4.4.54.00863 | 4.4.54.00863 | Tampa | AG536075 | PEBD |
| 12 | | | Bujão 210 bar | | Latão UNS CA360 |
| 13 | 4.4.54.00865 | --- | Arruela do DAP | AG536078 | Cobre UNS CA110 |
| 14 | | --- | Disco de Ruptura | | Bronze UNS CA521 |

MOCELIN INDÚSTRIA DE EXTINTORES LTDA
11.670.605/0001-06

Rodovia PR 475, Km 33,3 - Barracão II - Parque Industrial II
São Jorge D'Oeste - PR

CEP: 85575-000

www.mocelin.ind.br | (46) 3534-8000

